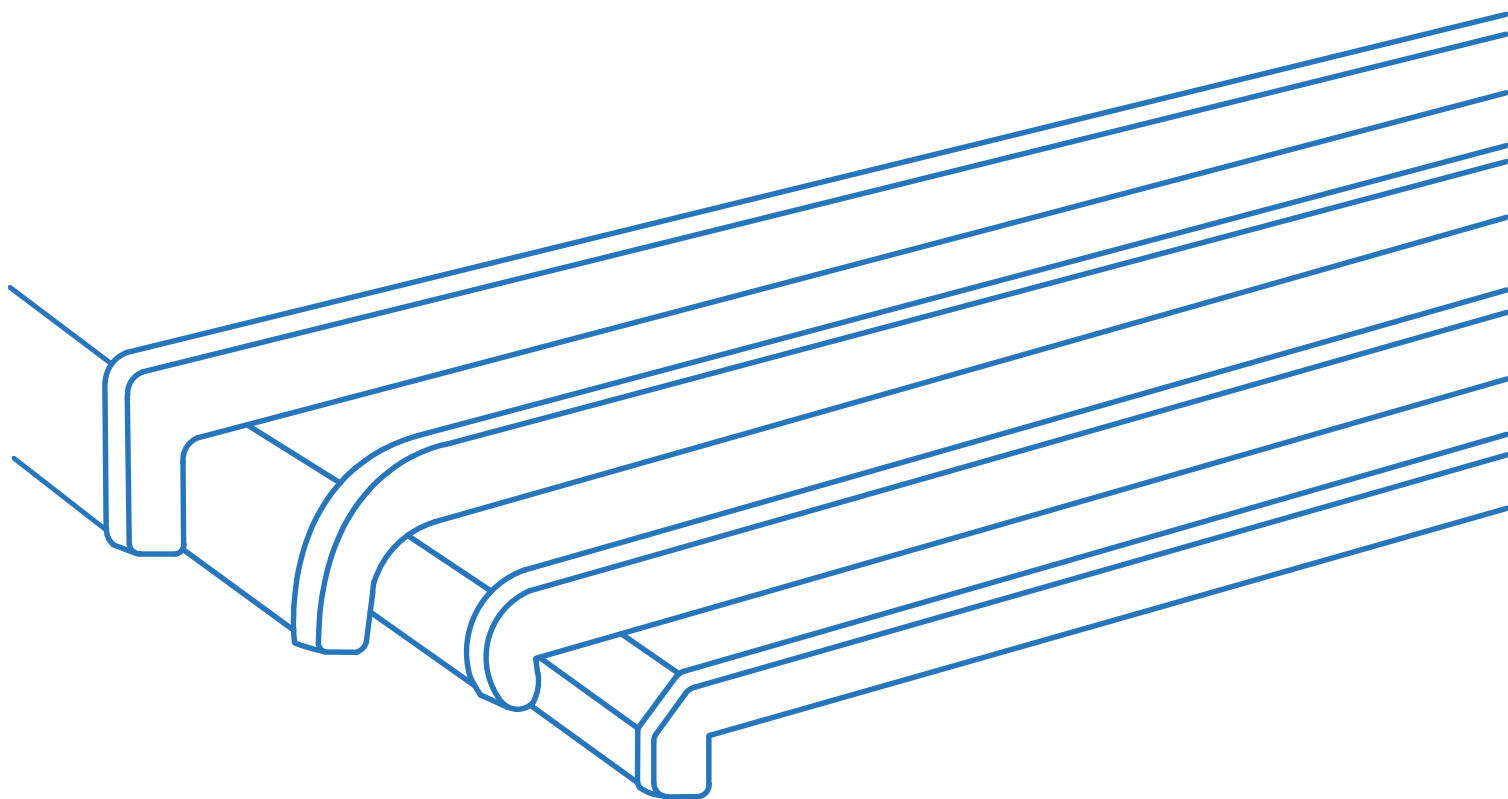


PATRIOT®



UA0.YT.011506-25

www.patriot-ua.com.ua
www.silvertch-ua.com.ua
www.lesgard-ua.com.ua
www.aliant-ua.com.ua

1. Про компанію	3
2. Характеристики підвіконь ПАТРІОТ ПЛАСТА.....	8
3. Додаткові комплектуючі.....	11
4. Монтаж підвіконня	12
4.1 Монтаж із використанням монтажного клею («рідкі цвяхи») або цементного розчину.....	13
4.2 Монтаж із застосуванням 2х компонентної монтажної піни	14
4.3 Монтаж за допомогою консолей та 2 х компонентної монтажної піни.....	17
4.4 Монтаж підвіконня на балконі.....	17
4.5 З'єднання.....	18



Наша компанія

PATRIOT PLAST – українська компанія, заснована у березні 2023 року з метою виробництва високоякісних моделей підвіконь для віконних систем ПВХ за доступними цінами. Інфраструктура компанії відповідає виробничим критеріям, прийнятим у Європі, і навіть перевищує суворі українські стандарти, що регулюють виробництво підвіконь. Сьогодні готова продукція потрапляє до кінцевого споживача в кожен куточок України та сусідніх країн. Окрім розвитку широкої мережі дистрибуції по всій Україні, ми також активно продовжуємо експортні продажі до країн Балтії, Словаччини, Болгарії, Молдови та Румунії.

Наш успіх

Компанія PATRIOT PLAST сьогодні є найбільшим виробником підвіконних систем в Україні. Наша лабораторія з контролю якості, працює в безперервному циклі, щоб забезпечити відповідність державним стандартам та законодавству України. Підвіконня виробництва заводу Патріот пласт відповідає міжнародним стандартам якості та дизайну. Наша команда не зупується на досягнутих результатах але й активно планує майбутнє нашого підприємства.

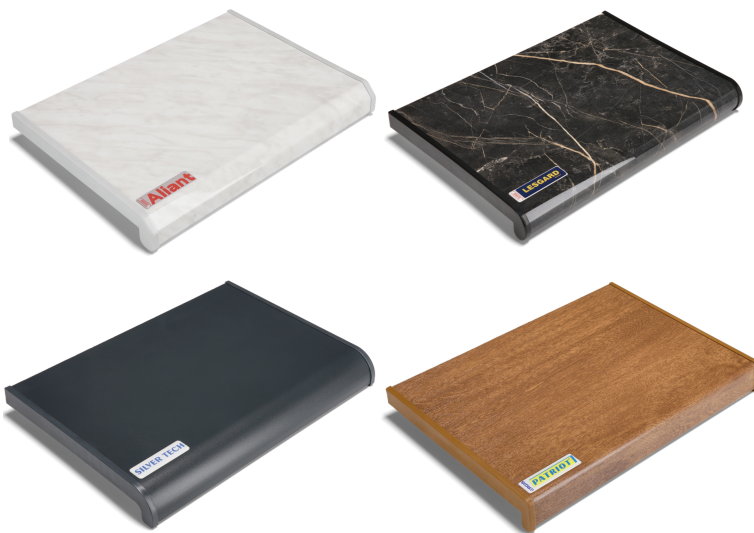
Наше майбутнє

Відразу після запуску виробництва ми збільшили наші інвестиції для покращення виробництва, потроїли виробничі потужності нашого підприємства та додали дві сучасні виробничі лінії до нашого відділу ламінування підвіконь.

Компанія PATRIOT PLAST у 2024 році розширила асортимент ламінованої плівки для підвіконь та створила палітру у виборі кольорів та декору. У своєму асортименті продукції. Пропонує чотири геометричні конфігурації підвіконнями шириною від 100 до 700мм. Створивши відділ розвитку бізнесу, ми зосередилися на організації та стимулюванні продажів шляхом активнішої підтримки наших ділових партнерів та дилерів, а також запланували набагато активнішу рекламну кампанію, програми просування та підтримки продажів.

Ми віримо у якість без компромісів

Одна з наших головних цілей — не лише гарантувати кінцевому споживачеві якість продукції, яку ми виробляємо, але й співпрацювати з нашими партнерами, щоб забезпечити стабільно високу якість кінцевої продукції. У січні 2024 року компанія отримала сертифікат ДСТУ EN ISO 9001:2018, що підтверджує впровадження у системах управління про якість підприємства. В рамках цієї системи були відповідно розроблені карти процесів та методи СУЯ (Системи управління якістю), що дозволило найкращим чином синхронізувати та пов'язати всі бізнес-процеси, а також покращити документообіг підприємства.



ПІДВІКОННЯ

ТОВ «ВСЦ «ПІВДЕНТЕСТ»



LLC «TCC «PIVDENTEST»

ОРГАН З ДОБРОВОЛЬНОЇ ОЦІНКИ ВІДПОВІДНОСТІ ТОВ «ВСЦ «ПІВДЕНТЕСТ»
СЕРТИФІКАТ ВІДПОВІДНОСТІ

CERTIFICATE OF CONFORMITY
СИСТЕМА ДОБРОВОЛЬНОЇ ОЦІНКИ ВІДПОВІДНОСТІ ТОВ «ВСЦ «ПІВДЕНТЕСТ»
(відповідно до Статті 24. ЗАКОН УКРАЇНИ Про технічні регламенти та оцінку відповідності)

Зареєстровано в Реєстрі органу з добровільної оцінки відповідності за №
Registered in the Register to the body with a voluntary assessment of the viability

UA0.YT.011506-25

Термін дії з
Term of validity is from

15 січня 2025 до 14 січня 2026

3925 90 80 00

код УКТ ЗЕД, ТН ЗЕД

Продукція
Production

Підвіконня полівінілхлоридні ламіновані (ПАТРИОТ, SILVER-TECH, RADA, LESGARD, ALIANT, ALIANT-COMFORT)

22.23.14

код ДКПП, ОКП

Відповідає вимогам
Comply with the requirements

Пункти 4.1.2, 4.1.7, 4.1.9 Таблиця 1 рядки 1,2,3,5 ДСТУ Б В.2.7-146:2008

Виробник (и) продукції
Producer (s)

ТОВ «ПАТРИОТ-ПЛАСТ», Україна, 07400, Київська область, Броварський район, місто Бровари, вулиця Лісова, будинок 4Б, код ЄДРПОУ 44908843.
Адреса виробництва: Україна, 07400, Київська область, Броварський район, місто Бровари, вулиця Лісова, будинок 4Б

Сертифікат видано
Certificate is issued on

ТОВ «ПАТРИОТ-ПЛАСТ», Україна, 07400, Київська область, Броварський район, місто Бровари, вулиця Лісова, будинок 4Б, код ЄДРПОУ 44908843

Додаткова інформація
Additional information

Продукція, що виробляється в Україні в період з 15.01.2025 р. до 14.01.2026 р., з урахуванням гарантійного терміну зберігання.
За Схемою 3 добровільної оцінки відповідності з аналізом документації.

Сертифікат видано органом з добровільної оцінки відповідності
*Certificate seen by authority
voluntary assessment of performance*

Орган з добровільної оцінки відповідності
ТОВАРИСТВО З ОБМЕЖЕНОЮ ВІДПОВІДАЛЬНІСТЮ
«ВИПРОБУВАЛЬНО-СЕРТИФІКАЦІЙНИЙ ЦЕНТР
«ПІВДЕНТЕСТ»,
Україна, 49000, м. Дніпро, вул. Європейська 7а, оф. 14.

На підставі
On the grounds of

Протоколу сертифікаційних випробувань № 0115018/25 від 15.01.2025 р.
ВЛ ТОВ 'ВСЦ 'ПІВДЕНТЕСТ', 49064, Україна, Дніпропетровська обл., м. Дніпро, пр-т. Сергія Нігояна, 50. Код ЄДРПОУ 13429259.

Завідувач сектору оцінки відповідності /
сертифікації продукції
*Head of the conformity assessment sector /
product certification*

Анна КУРОЧКА

підпис

Ім'я та ПІРІЗВИЩЕ



Чинність сертифікату можна перевірити
за тел +3 8 056 744 30 14
+3 8 050 486 22 92



80117
Сертифікація
систем менеджменту

ОРГАН З СЕРТИФІКАЦІЇ ТОВАРИСТВА З ОБМЕЖЕНОЮ ВІДПОВІДАЛЬНІСТЮ
«ТЕСТМЕТРСТАНДАРТ»

СЕРТИФІКАТ НА СИСТЕМУ УПРАВЛІННЯ ЯКІСТЮ

Зареєстрований в реєстрі ОС ТОВ "ТЕСТМЕТРСТАНДАРТ"
«29» січня 2024 року за № UA.MS.092-24
Чинність: з «29» січня 2024 року
до «28» січня 2027 року

ЦИМ СЕРТИФІКАТОМ ПОСВІДЧУЄТЬСЯ, ЩО СИСТЕМА УПРАВЛІННЯ ЯКІСТЮ

ТОВАРИСТВА З ОБМЕЖЕНОЮ ВІДПОВІДАЛЬНІСТЮ «ПАТРІОТ-ПЛАСТ»

Юридична/фактична адреса:
07400, Київська обл., Броварський р-н, м. Бровари, вул. Лісова, буд. 4-Б
код ЄДРПОУ 44908843

сфера сертифікації:

Виробництво плит, листів, труб і профілів, тари, будівельних виробів та інших виробів із пластмас
коди КВЕД: 22.21, 22.22, 22.23, 22.29

відповідає вимогам:

ДСТУ EN ISO 9001:2018
Системи управління якістю. Вимоги
(EN ISO 9001:2015, IDT; ISO 9001:2015, IDT)

Контроль відповідності сертифікованої системи управління якістю вимогам зазначеного стандарту здійснюється шляхом проведення наглядного аудиту один раз на рік

Заступник керівника органу з сертифікації

Олена ЗАБРОДСЬКА

ОС ТОВ «ТЕСТМЕТРСТАНДАРТ», 10003, м. Житомир, Testmetrstandart@ukr.net
Атестат акредитації зареєстрований у реєстрі НААУ за № 80117
Чинність сертифікату можливо перевірити за тел. 3 (0412) 43-30-20; 067-464-78-86





**ДЕРЖАВНА СЛУЖБА УКРАЇНИ З ПИТАНЬ
БЕЗПЕЧНОСТІ ХАРЧОВИХ ПРОДУКТІВ ТА ЗАХИСТУ СПОЖИВАЧІВ**
вул. Б. Грінченка, 1, м. Київ, 01001, тел. 279-12-70, 279-75-58, факс 279-48-83,
e-mail: info@dps.gov.ua

ЗАТВЕРДЖУЮ

Т.в.о. Голови Держзодспоживслужби
Шевченко О.П.

(прізвище, ім'я, по батькові)

(підпис)

М.П.

ВИСНОВОК

державної санітарно-епідеміологічної експертизи

від « 01 » 06 2023 року

№ 12.2-18-1 / 6140

Об'єкт експертизи: Підвіконня полівінілхлоридні ламіновані

виготовлені у відповідності із - ДСТУ Б В.2.7.-130:2007 «Профілі полівінілхлоридні для огорожувальних будівельних конструкцій. Загальні технічні умови»

Код за ДКПП, УКТЗЕД, артикул: 22.23

Сфера застосування та реалізації об'єкта експертизи: Будівництво житлових та громадських споруд

Країна-виробник: ТОВ «ПАТРІОТ-ПЛАСТ», код за ЄДРПОУ 44908843 Україна, 07400, Київська обл., Броварський р-н, місто Бровари, вул. Лісова, будинок 4-Б; адреса виробничих потужностей Україна, 07400, Київська обл., Броварський р-н, місто Бровари, вул. Лісова, будинок 4-Б

(адреса, місцезнаходження, телефон, факс, E-mail, веб-сайт)

Заявник експертизи: ТОВ «ПАТРІОТ-ПЛАСТ», Україна, 07400, Київська обл., Броварський р-н, місто Бровари, вул. Лісова, будинок 4-Б, код за ЄДРПОУ 44908843, тел. +3-8-096-996-34-66

(адреса, місцезнаходження, телефон, факс, E-mail, веб-сайт)

Дані про контракт на постачання об'єкта в Україну: продукція вітчизняного виробництва

Об'єкт експертизи відповідає встановленим медичним критеріям безпеки/показникам:

Інтенсивність запаху не більше 2 балів. ОБРВ в атмосферному повітрі хлористого вінілу – 0,005 мг/м³; дибутилфталату – 0,1 мг/м³; рівень напруженості електростатичного поля на поверхні виробів - не більше 15 кВ/м; питома ефективна активність природних радіонуклідів не повинна перевищувати 370 Бк/кг відповідно до ДСанПіН 8.2.1-181-2012 «Полімерні та полімервмісні матеріали, вироби і конструкції, що застосовуються в будівництві та виробництві меблів. Гігієнічні вимоги»; Інструкції №6035 А-91, „Инструкция по санитарно-гигиенической оценке материалов, предназначенных для применения в строительстве и производстве мебели”.

Необхідними умовами використання/застосування, зберігання, транспортування, утилізації, знищення є:

При використанні зазначеної продукції необхідно дотримуватись рекомендацій від виробника



Форма № 21

КИЇВСЬКА ТОРГОВО-ПРОМИСЛОВА ПАЛАТА

Адреса: 01054, Київ, вул. Б. Хмельницького, 55 Телефони: 235-82-93; 482-04-42

ЕКСПЕРТНИЙ ВИСНОВОК № К – 596

від 30.06.2023

1. **Замовник експертизи:** ТОВ «ПАТРІОТ-ПЛАСТ», Київська область,
м. Бровари, вул. Лісова, 4Б

2. **Експерт:** Тутик С.В.

3. **Підстава для проведення експертизи:**

заявка Замовника: від 28.06.2023 № 1

наряд: № К – 596 від 28.06.2023

4. **Завдання експертизи:** визначення коду товару згідно з УКТЗЕД

5. **Замовником експертизи пред'явлені документи:**

✓ ДСТУ Б В.2.7130:2007 «Профілі полівінілхлоридні для огорожувальних будівельних конструкцій. Загальні технічні умови».

Контракт, транспортні та розрахункові документи експерту не надавалися.

6. **Експертизою встановлено:**

На підставі даних, вказаних у пред'явленому документі, згідно з Українською класифікацією товарів зовнішньоекономічної діяльності (УКТ ЗЕД) в редакції Додатку до Закону України від 19 жовтня 2022 року № 2697-ІХ «Про Митний тариф України», з урахуванням «Пояснень до Української класифікації товарів зовнішньоекономічної діяльності» (наказ Державної митної служби України від 14 грудня 2022 року № 543) встановлено:

- Підвіконня ПАТРІОТ;
- Підвіконня LESGARD;
- Підвіконня Silver Tech,

являють собою погонажні, профільні вироби різноманітного поперечного перерізу, виготовлений методом екструзії, з непластифікованого ПВХ (полівінілхлорид), відповідають коду:

3925 90 80 00 Вироби будівельні з пластмас, не зазначені в іншому місці:

- інші:

- - інші

Експерт

Експертний висновок зареєстровано: 30.06.2023
Експертний висновок без автентичної печатки не дійсний



С.В. Тутик
(ініціали, прізвище)

2. Характеристики підвіконь ПАТРІОТ ПЛАСТ

Виготовлення

Для виготовлення підвіконня використовується суміш на основі полівінілхлориду, яка подається на екструзійні лінії, де за допомогою фільтр формується розріз підвіконня. Всі підвіконня котрі виготовляє завод Патріот Пласт проходять додаткове полірування, що забезпечує ідеально рівну поверхню та відповідає високим вимогам до якості продукції.

У процесі ламінації підвіконня піддається попередній ґрунтовці за допомогою праймера, що забезпечує надійну та довговічну адгезію ламінаційної плівки з профілем.

Після цього ламінаційна плівка з нанесеним клеєм приклеюється спеціальними роликми по контуру профілю. Міцність приклеювання ламінаційної плівки контролюється лабораторією за європейськими методиками та згідно з українським стандартом ДСТУ. Декоративна плівка надає продукту привабливого вигляду та додаткових характеристик міцності.

Можете отримати більш детальну інформацію про виробничий процес, переглянувши наш файл презентації.

Параметри підвіконня Патріота

Довжина	6000 мм
Ширина	500 мм, 600 мм
Глибина	от 100 до 600 мм

Параметри підвіконня Сілвертеча

Довжина	6000 мм
Ширина	500 мм, 600 мм
Глибина	от 100 до 600 мм

Параметри підвіконня Лезгарда

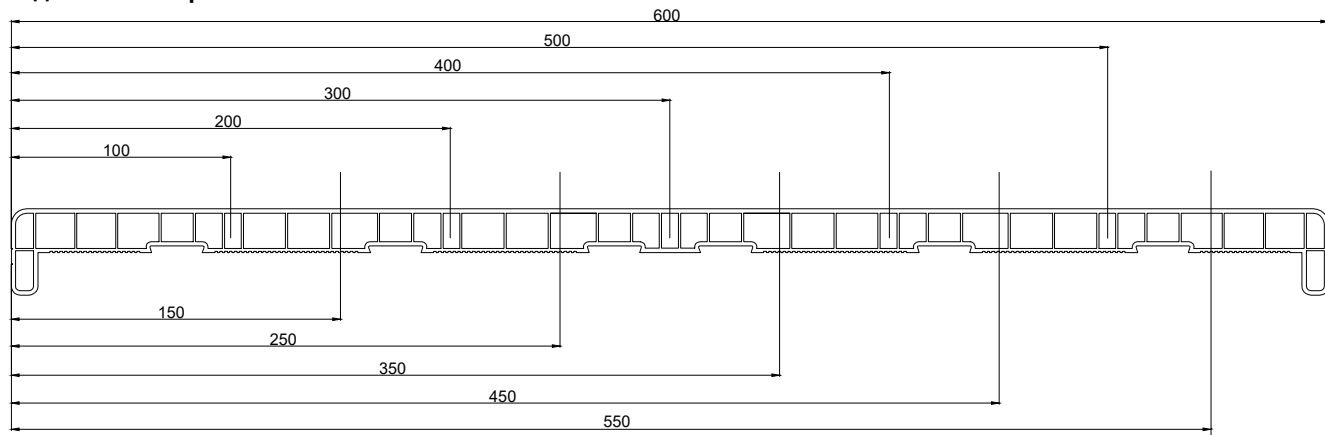
Довжина	6000 мм
Ширина	500 мм, 600 мм
Глибина	от 100 до 600 мм

Параметри підвіконня Аліанта

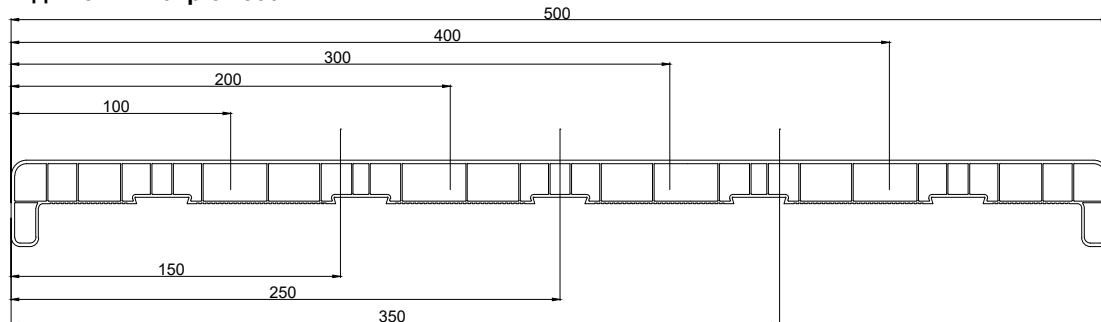
Довжина	6000 мм
Ширина	500 мм, 700 мм
Глибина	от 100 до 700 мм

Технічні характеристики

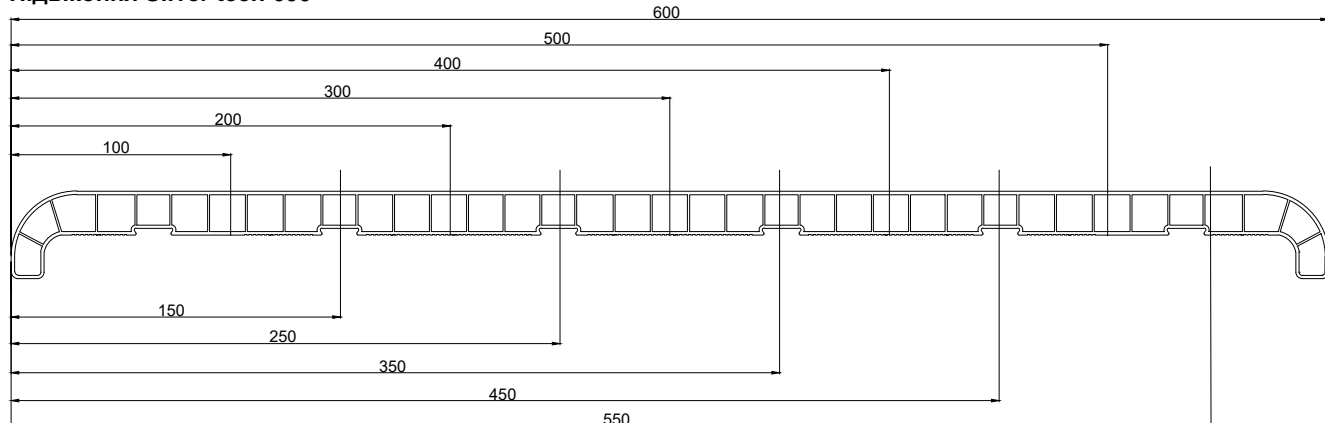
Підвіконня Патріот 600



Підвіконня Патріот 500

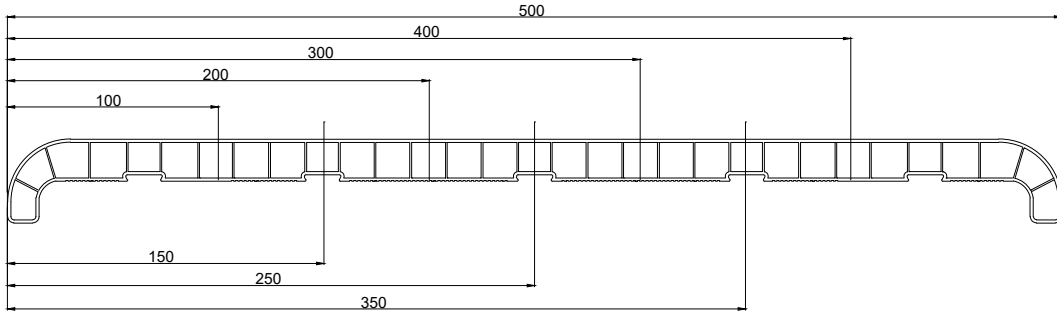


Підвіконня Silver tech 600

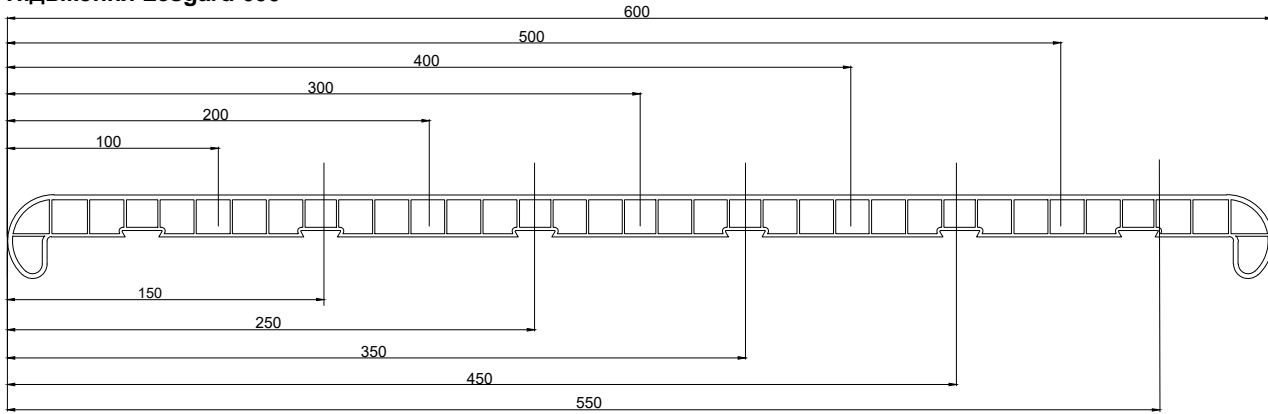


2. Характеристики підвіконь ПАТРІОТ ПЛАСТ

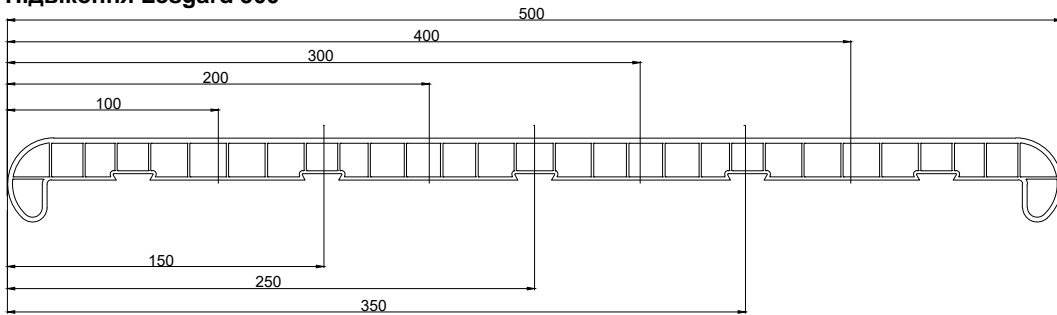
Підвіконня Silver tech 500



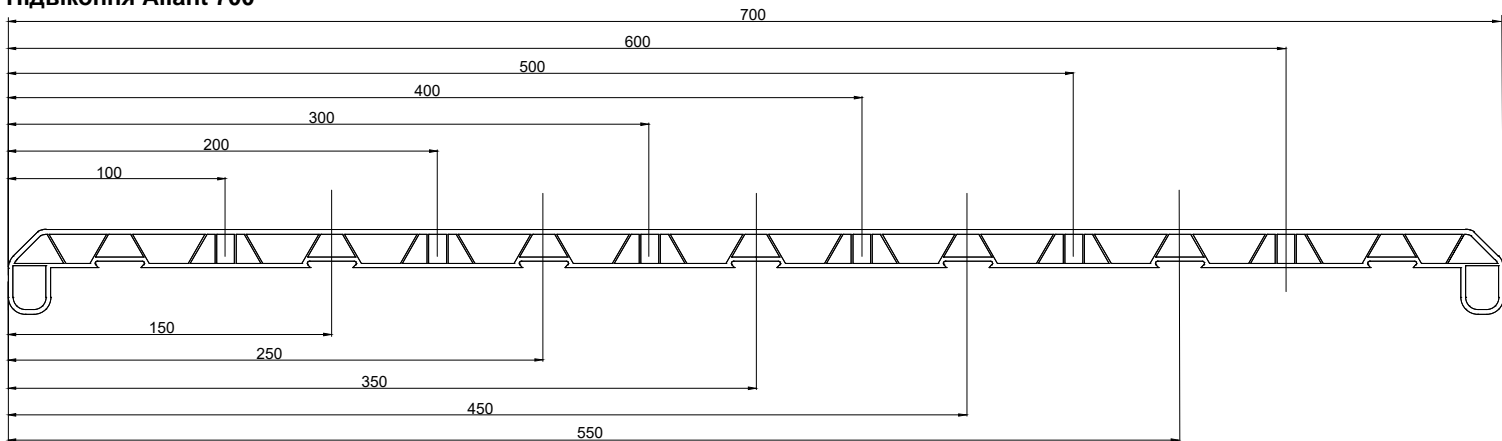
Підвіконня Lesgard 600



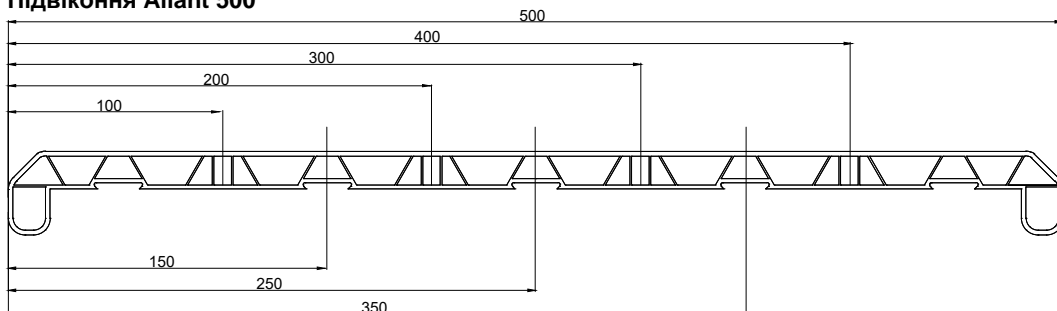
Підвіконня Lesgard 500



Підвіконня Aliant 700



Підвіконня Aliant 500



2. Характеристики підвіконь ПАТРІОТ ПЛАСТ

Палітра кольорів

Підвіконня Патріот Пласта представлені в широкому асортименті унікальних кольорів. Експлуатаційні характеристики плівки, яка використовується для ламінування підвіконня відмінні. Стійкий до плям, вологи, високих температур, сонячного світла та механічних пошкоджень. Палітра кольорів ідеально сумісні з ламінованими вікнами.

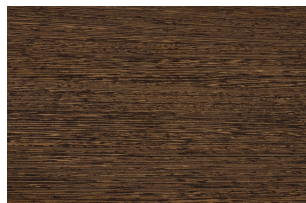
TM Aliant, виробник ламінаційної плівки Elesgo Німеччина



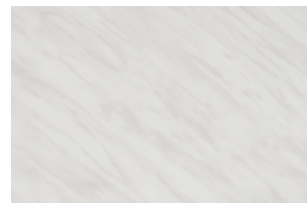
Світлий дуб



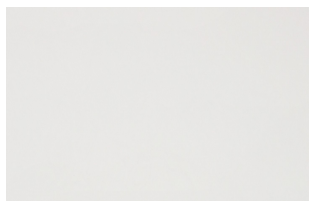
Коричневий дуб



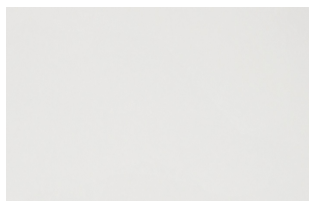
Венге



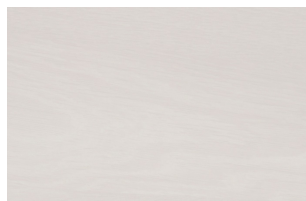
Мармур



Білий глянець

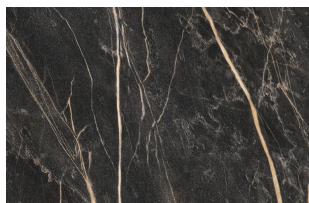


Білий мат



Біле дерево

TM Lesgard, виробник ламінаційної плівки Elesgo Німеччина



Темний мармур



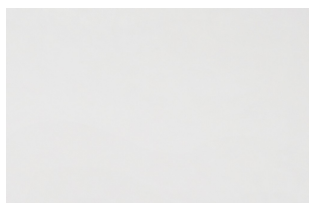
Античний дуб



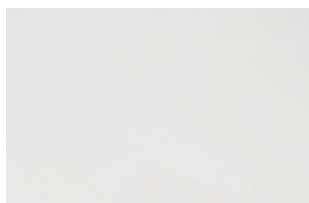
Світлий мармур



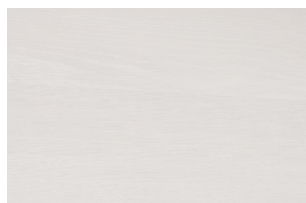
Білий дуб



Білий глянець

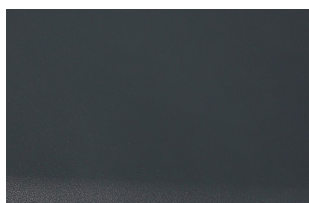


Білий мат

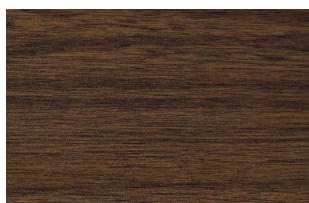


Біле дерево

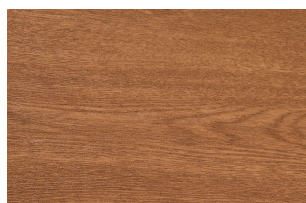
TM Silver tech та TM Патріот, виробник ламінаційної плівки Ergis Польща та Winshield Ізраїль



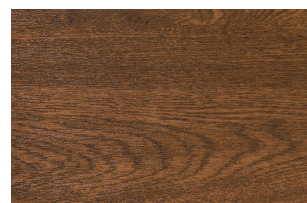
Антрацит (пісок)



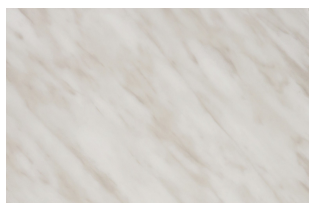
Темний дуб



Золотий дуб



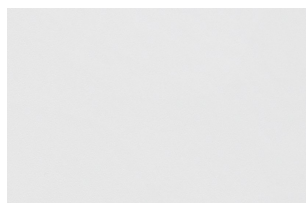
Горіх



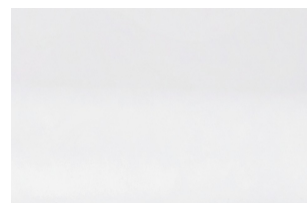
Сірий мармур



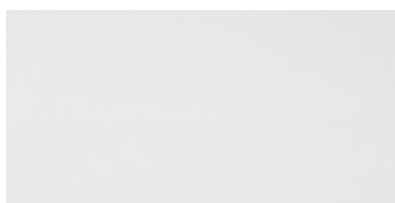
Ірис



Білий мат (корка)



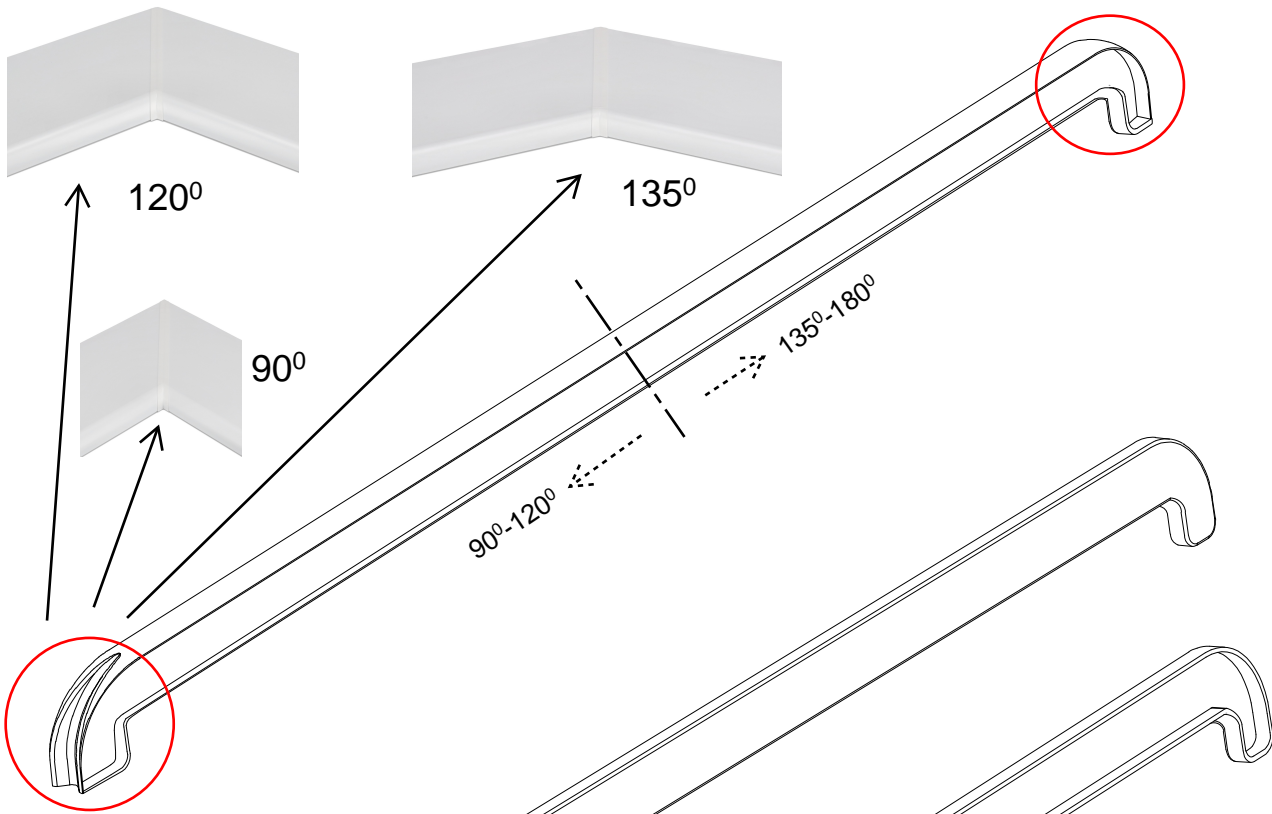
Білий сатин



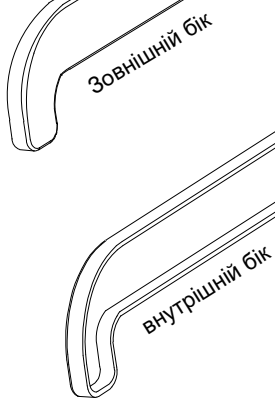
Білий глянець
(Європа)

3.Додаткові комплектуючі

З'єднувальна заглишка



Торцева заглишка



Заглишки Підвіконня Патріота

Він має ширину 600 мм і доступний у різних кольорах. Білий універсальний, антрацит, золотий дуб, темний дуб, горіх.

З'єднувач підвіконня Патріота

Він має ширину 500 мм і доступний у різних кольорах. Білий універсальний, антрацит, золотий дуб, темний дуб, горіх. Доступний варіант з'єднання під прямим кутом.

Заглишки Підвіконня Silver tech

Він має ширину 600 мм і доступний у різних кольорах. Білий універсальний, антрацит, золотий дуб, темний дуб, мармур, горіх.

З'єднувач підвіконня Silver tech

Він має ширину 600 мм і доступний у різних кольорах. Білий універсальний, антрацит, золотий дуб, темний дуб, мармур, горіх. Доступний варіант з'єднання на: 120°-180° / 90°-135°

Заглишки Підвіконня Lesgard

Він має ширину 600 мм і доступний у різних кольорах. Білий універсальний, біле дерево, золотий дуб, темний мармур.

З'єднувач підвіконня Lesgard

Він має ширину 600 мм і доступний у різних кольорах. Білий універсальний, біле дерево, золотий дуб, темний дуб. Доступний варіант з'єднання на : 120°-180° / 90°-135°

Заглишки Підвіконня Aliant

Він має ширину 480 мм і доступний у різних кольорах. Білий, коричневий дуб, мармур світлий дуб, венге.

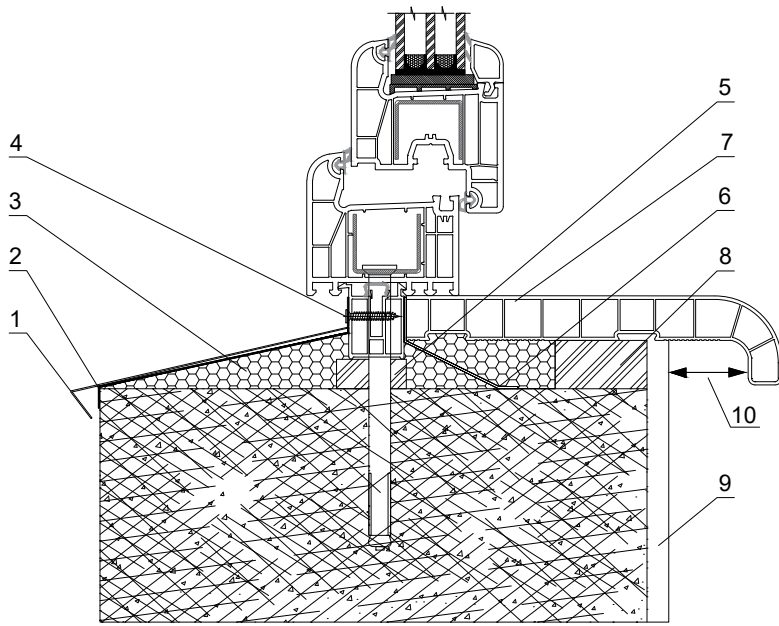
З'єднувач підвіконня Aliant

Він має ширину 600 мм і доступний у різних кольорах. Білий, коричневий дуб. Доступний варіант з'єднання на: 120°-180° / 90°-135°

4. Монтаж підвіконня

Для наочного розуміння комплектуючих, необхідних для монтажу підвіконня, а також принципу їх сполучення розглянемо перетин віконного отвору з встановленим підвіконням (Мал. 1).

Даний спосіб монтажу підвіконня є найбільш поширеним і підходить для більшості будівель як житлового, так і промислового призначення.



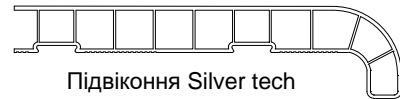
Мал. 1

Переріз віконного прорізу
зі встановленим підвіконням

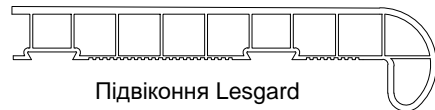
1. Відлив
2. Гідроізоляція паропроникна стрічка
3. Пінний утеплювач
4. Шуруп
5. Опорна колодка
6. Пароізоляційна піна
7. Підвіконня Сілвер теч
8. Опорна колодка під підвіконну дошку.
9. Внутрішнє оздоблення (гіпсокартон, пластикова панель і т.д.)
10. вільний вініс



Підвіконня Патріот



Підвіконня Silver tech



Підвіконня Lesgard



Підвіконня Aliant

4. Монтаж підвіконня

Розглянемо кілька різних способів монтажу підвіконня залежно від типу отвору вікна.

4.1 Монтаж із використанням монтажного клею («рідкі цвяхи») або цементного розчину

Даний метод монтажу підходить для тих випадків, коли віконна конструкція не має спеціального підставного профілю, і підвіконня монтується безпосередньо на поверхню віконного отвору. Підвіконня можуть монтуватися за допомогою монтажного клею або цементного розчину практично на всі будівельні матеріали, такі як повнотіла цегла, легкий бетон, бетон, цегла, гіпс, дерево.

Підготовчі роботи:

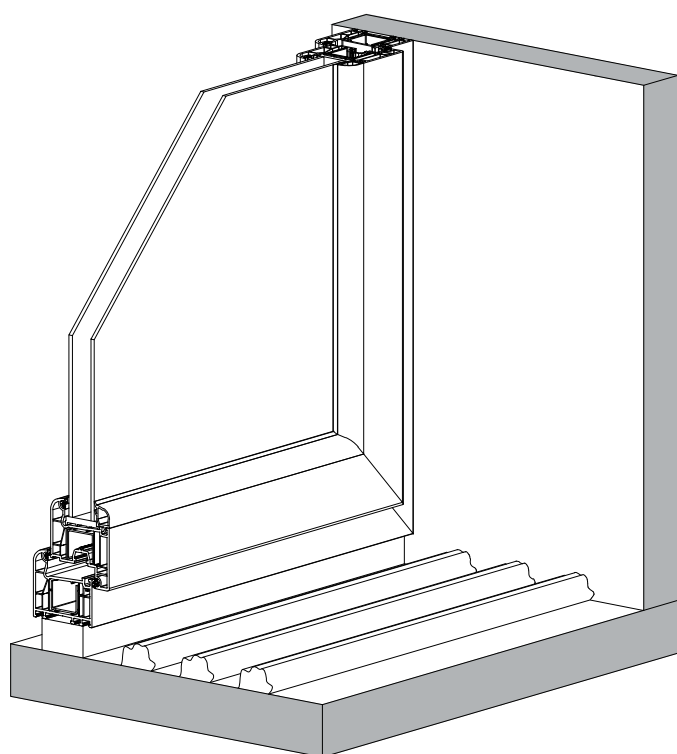
Поверхня, на яку буде монтуватися підвіконня, має бути чистою, міцною, сухою, знежиреною і рівною по всій поверхні.

Нанесіть клей (розчин) на поверхню віконного отвору. Ширина клейових смуг має бути не менше 10 мм. Відстань між двома смугами клею – максимально 100 мм.

Цементний розчин наноситься рівномірно на всю площину отвору (Мал. 2).

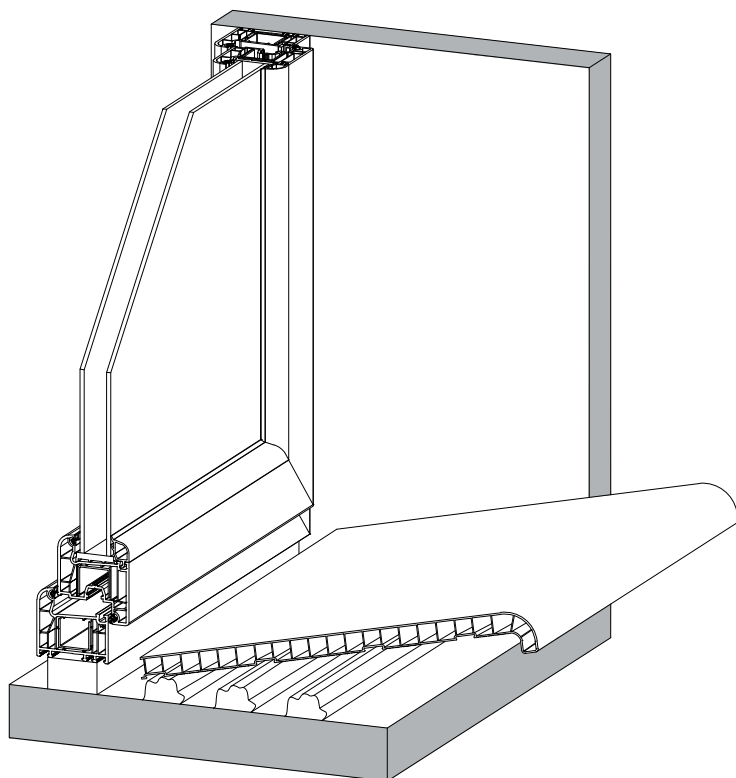
Монтаж:

Заведіть підвіконня під віконну раму і щільно притисніть до основи. Місце стику підвіконня та рами обробіть силіконовим герметиком (Мал. 3). Після цього підвіконня має бути щільно притиснуто зверху до повного затвердіння клею (розчину).



Мал. 2

Нанесення цементного розчину



мал. 3

Монтаж підвіконня на цементний розчин

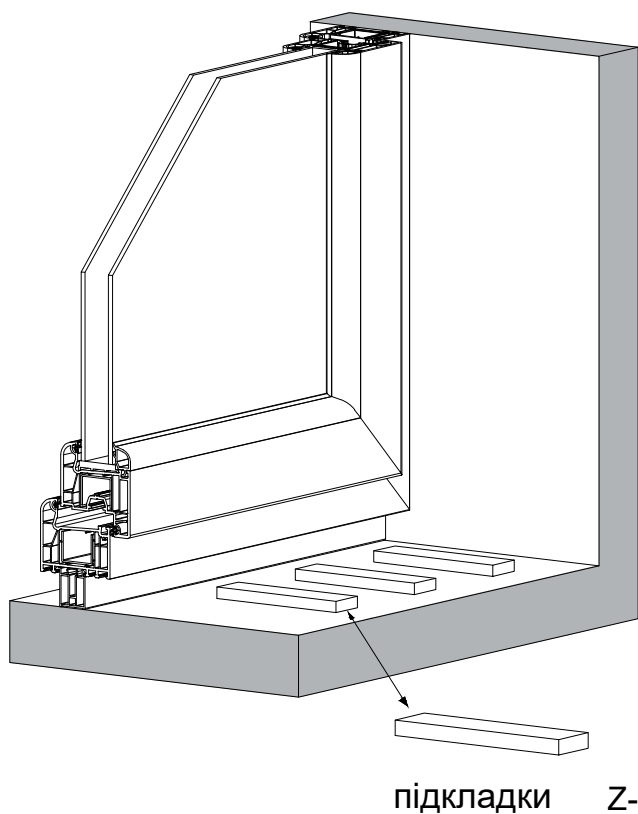
4. Монтаж підвіконня

4.2 Монтаж із застосуванням 2-х компонентної монтажної піни

Це найбільш поширений та зручний метод монтажу підвіконь. Він дозволяє ефективно здійснювати монтаж підвіконня там, де нижня частина віконного отвору занадто велика для монтажу підвіконня безпосередньо на основу отвору.

Підготовчі роботи:

Для точного позиціонування підвіконня на основу необхідно встановити (на максимальній відстані 500 мм) підкладки відповідної товщини (Мал. 4).



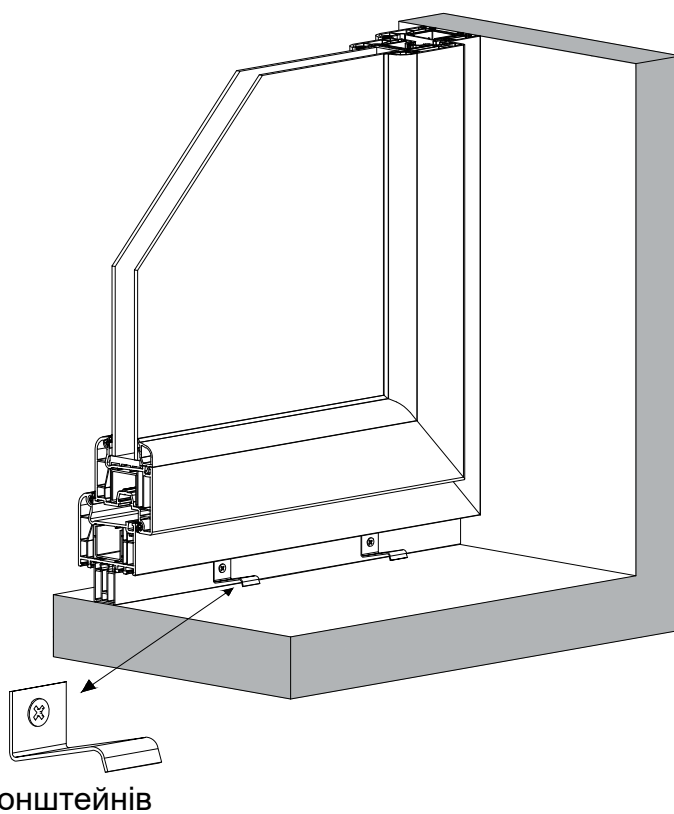
Мал. 4

Установка позиціонуючих підкладок

Для кращого зчеплення піни з підвіконням рекомендується просвердлити кілька отворів на нижній поверхні підвіконня, в місцях зчеплення з піною.

ВАЖЛИВО: ВІДПОВІДАЛЬНІ ПОВИННІ БУТИ ВИКОНАНІ МІЖ ВНУТРІШНІМИ ПЕРЕГОРОДКАМИ ПІДВІКОННЯ!

Якщо конструкція вікна має спеціальний підставковий профіль, то слід починати з установки Z-кронштейнів (Мал.5). Такий спосіб монтажу забезпечує покращений притиск підвіконня до рами вікна.



Мал. 5

Встановлення кронштейнів

4. Монтаж підвіконня

4.2 Монтаж із застосуванням 2-х компонентної монтажної піни (продовження)

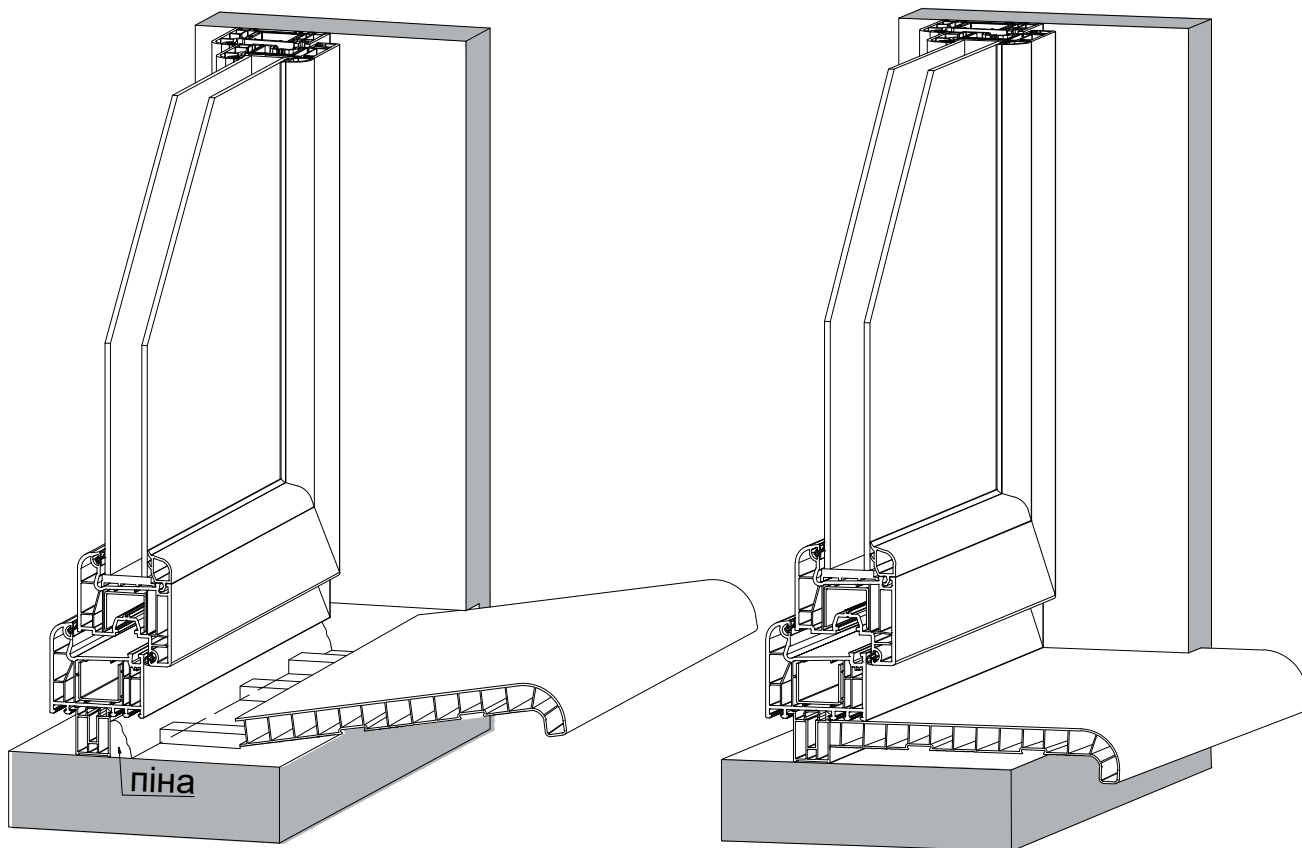
За допомогою шурупів кріпиться кронштейн до підставочного профілю.

Довжина шурупа вибирається з урахуванням кількості внутрішніх перегородок підставочного профілю.

Для того, щоб підвіконня щільно прилягало до віконної коробки, необхідно встановити достатню кількість кронштейнів: наприклад 5 кронштейнів на ширину вікна 1300 мм.

Монтаж:

Заведіть підвіконня під раму і, притиснувши рукою, натисніть на місце (Мал. 6, Мал. 7).



Мал. 6

Монтаж підвіконня на підкладки, що позиціонують.

Мал. 7

Монтаж підвіконня на Z-подібні кронштейни.

Перед нанесенням монтажної піни підвіконня має бути щільно притиснуте до прокладок і вікна. Це може бути розпір між підвіконням і верхнім відкосом або важкий вантаж. Навантаження розподіляємо рівномірно по всій поверхні підвіконня.

Потім задувається піна. Якщо простір під встановленим підвіконням не дозволяє використовувати пістолет для нанесення монтажної піни, то наносимо піну вздовж вікна шаром шириною близько 3 см перед встановленням підвіконня.

Після встановлення підвіконня необхідно рівномірно натиснути на всю лицьову поверхню до повного висихання піни (не менше 24 годин)!

Для щільнішої фіксації підвіконня до підвіконного профілю можливе виконання додаткового кріплення за допомогою шурупів 4*120-150 мм. Кріплення виконується з передньої частини підвіконного профілю з кроком 300-400 мм.

4. Монтаж підвіконня

4.3 Монтаж за допомогою кутових кронштейнів та 2-х компонентної монтажної піни

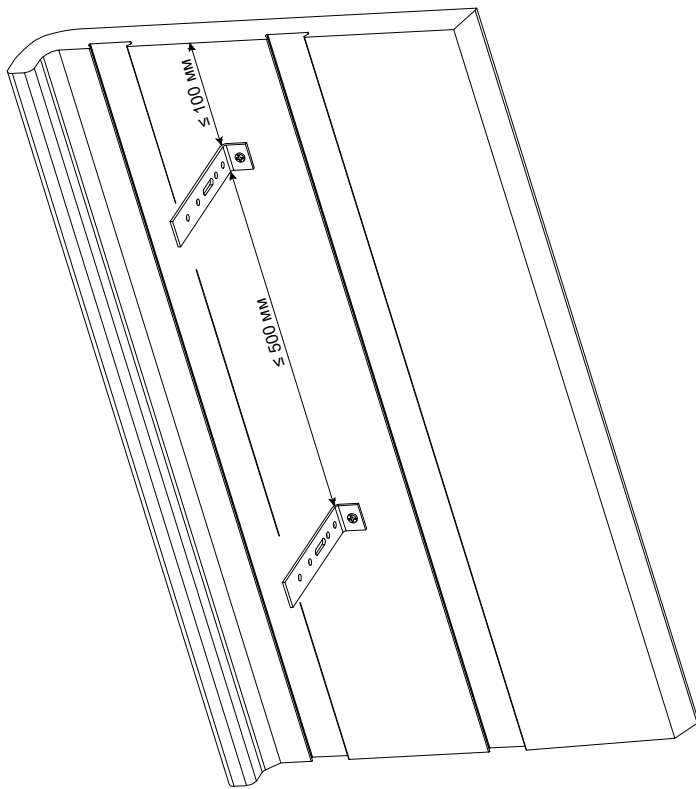
Дана методика монтажу в частині підготовчих робіт та особливостей з'єднання з віконною рамою не відрізняється від монтажу із застосуванням лише 2-х компонентної піни, тому тут ми розглянемо безпосередньо особливості застосування кутових кронштейнів.

Відстань між кріпленнями:

Якщо застосовується лише 2 кронштейни, то максимальна відстань між кутовими кронштейнами має бути 500 мм. Виступаючі за кронштейн краю підвіконня не повинні бути більше 100 мм (Мал. 8).

Якщо кронштейн буде від 3 штук, то максимальна відстань між кронштейнами повинна бути не більше 700 мм. Відстань вимірювання між нависаючою частиною підвіконня і монтажною стіною не повинно бути більше 70 мм. (Мал.9)
РЕКОМЕНДОВАНА ВІДСТАНЬ 50 ММ!

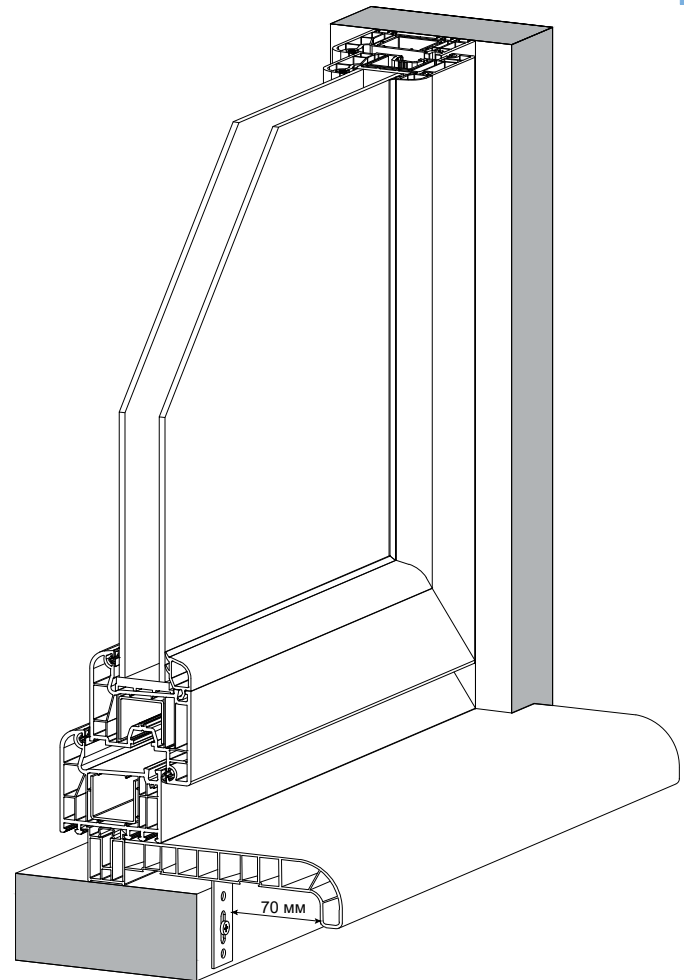
Після того, як кронштейн приєднаний до підвіконня, заведіть підвіконня під віконну раму і злегка притиснувши рукою, зафіксуйте його на місці.



Мал. 8

Кріплення кутових кронштейнів до підвіконня

Підвіконня із закріпленими кутовими кронштейнами встановлюється на основу отвору. Так як цей метод не передбачає строго горизонтального позиціонування під час встановлення, необхідно виставити.



Мал. 9

Монтаж підвіконня за допомогою кутових кронштейнів

Взяти рівень і намітити олівцем точки кріплення на стіні через центр регульовальних отворів кронштейнів.

4. Монтаж підвіконня

4.3 Монтаж за допомогою кутових кронштейнів та 2-х компонентної монтажної піни (продовження)

По зазначених точках просвердліть отвір через регульовальний паз кронштейн під ударний дюбель та закріпіть за допомогою дюбеля.

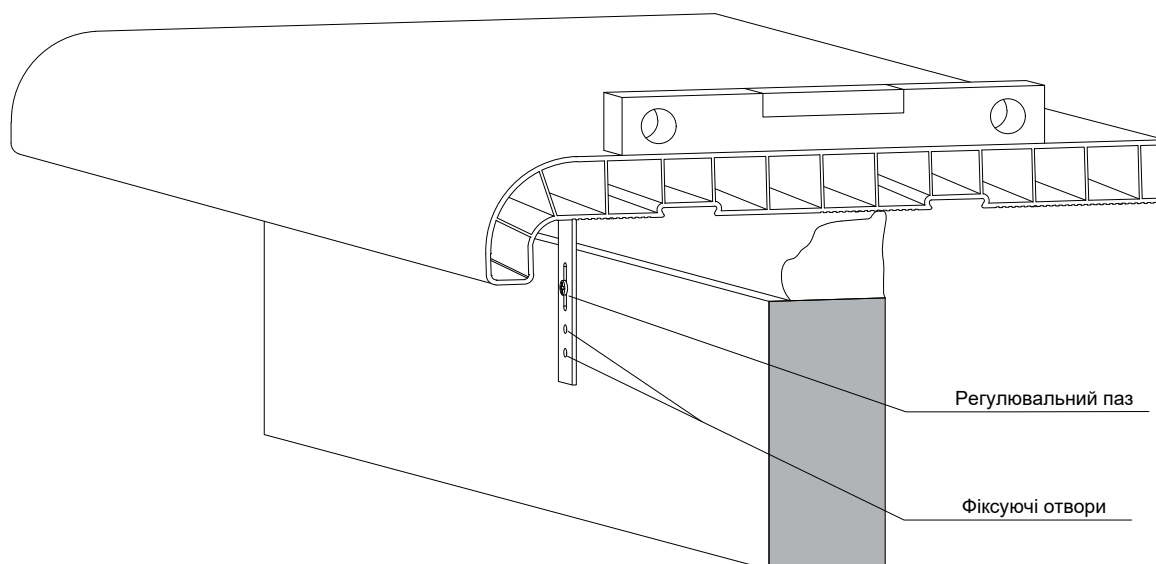
повторно перевірте положення горизонту за допомогою рівня і, у разі потреби, проведіть додаткове регулювання, підвівши або опустивши підвіконня.

Через фіксуючі отвори кронштейни просвердліть

отвір під ударний дюбель для остаточної фіксації підвіконня у горизонтальному положенні.

Для закріплення кутових кронштейнів використовується ударний дюбель із грибоподібною головкою.

Після цього за допомогою монтажного пістолета задуйте 2-х компонентну монтажну піну у вільну порожнину між підвіконням та отвором. Після встановлення підвіконня необхідно рівномірне натиснути на всю лицьову поверхню до повного висихання піни (не менше 24 годин)!



Мал. 10

Фіксація підвіконня за допомогою кутових кронштейнів

4.4 Монтаж підвіконня на балконі

Підготовчі роботи:

Основою такого кріплення будуть кронштейни. Кількість встановлюваних кронштейнів залежить від довжини підвіконня, що монтується. Рекомендується використовувати по 4 шт. на кожен метр підвіконня, встановлюючи їх через кожні 25 см.

Методика встановлення кронштейнів аналогічна розглянутій вище.

Монтаж:

Заведіть підвіконня під раму вікна і, натиснувши зверху, натисніть на кронштейнах

Далі встановлюємо кронштейни:

Відстань між кріпленнями:

- Якщо застосовується лише 2 кутові кронштейни, то максимальна відстань між консолями має бути 500 мм.
- При установці, починаючи від 3 кутові кронштейни у звичайній області, максимальна відстань між консолями повинна бути не більше 700 мм.
- Частина підвіконня, що виступає, за кутовий кронштейн максимально 70 мм.

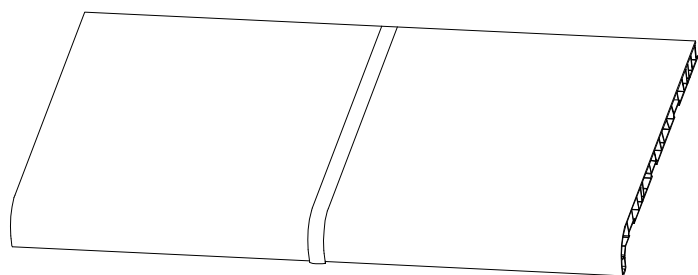
Для закріплення підвіконня на кутовий кронштейн бажано застосовувати циліндричні оцинковані шурупи 3,9x16 або шурупи із напівкруглою головкою 4,2x16.

4. Монтаж підвіконня

4.5 З'єднання

стикове з'єднання підвіконня

З'єднання підвіконь встик проводиться із зазором 1,5 мм на 1 м підвіконня (залежно від загальної довжини двох підвіконь, що стикуються). Зазор перекривається сполучним профілем для підвіконь (Мал. 11). При монтажі підвіконня на кронштейни в області стиків встановлюють 2 кронштейни, максимально допустимий виступ країв підвіконня за них – 40мм.

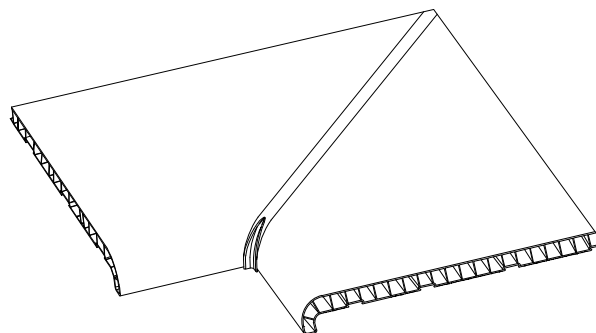


Мал.11

З'єднання встик 180°

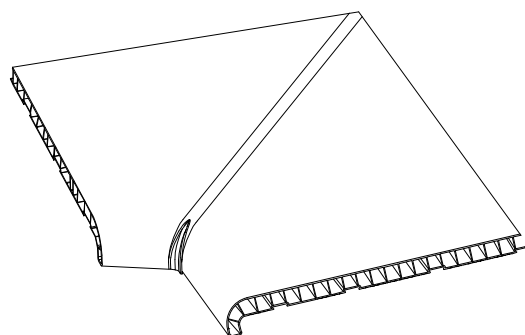
З'єднання під кутом

Підвіконня з'єднуються під кутом, як показано на малюнку (Мал. 12,13,14), за допомогою стикувального профілю для стиків. Торцевий з'єднувач (стикувальний профіль) має два капіноси і дозволяє з'єднувати два підвіконня під кутом 180°, 90°, 120° та 135°. Стики двох підвіконь, що знаходяться в одній площині під кутом 90°, 120°, 135° рекомендуємо з'єднати за допомогою накладок, закріплених шурупами на стиках із внутрішньої (нижньої) сторони підвіконних дощок. Накладки можуть бути прямокутної форми і кріпитися вздовж стику на шов, так і впоперек шва. При вильоті підвіконня за площину стіни на величину понад 70 мм застосовуються кутові кронштейни, як у пункті 4.3.



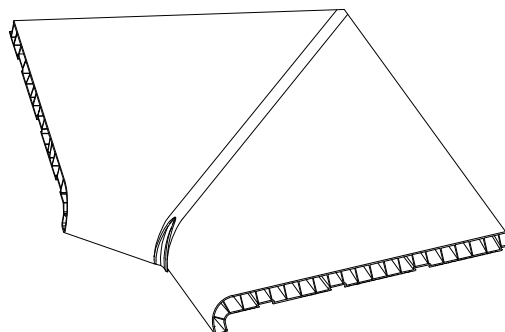
Мал.12

З'єднання під 90°



Мал.13

З'єднання під 120°



Мал.14

З'єднання під 135°